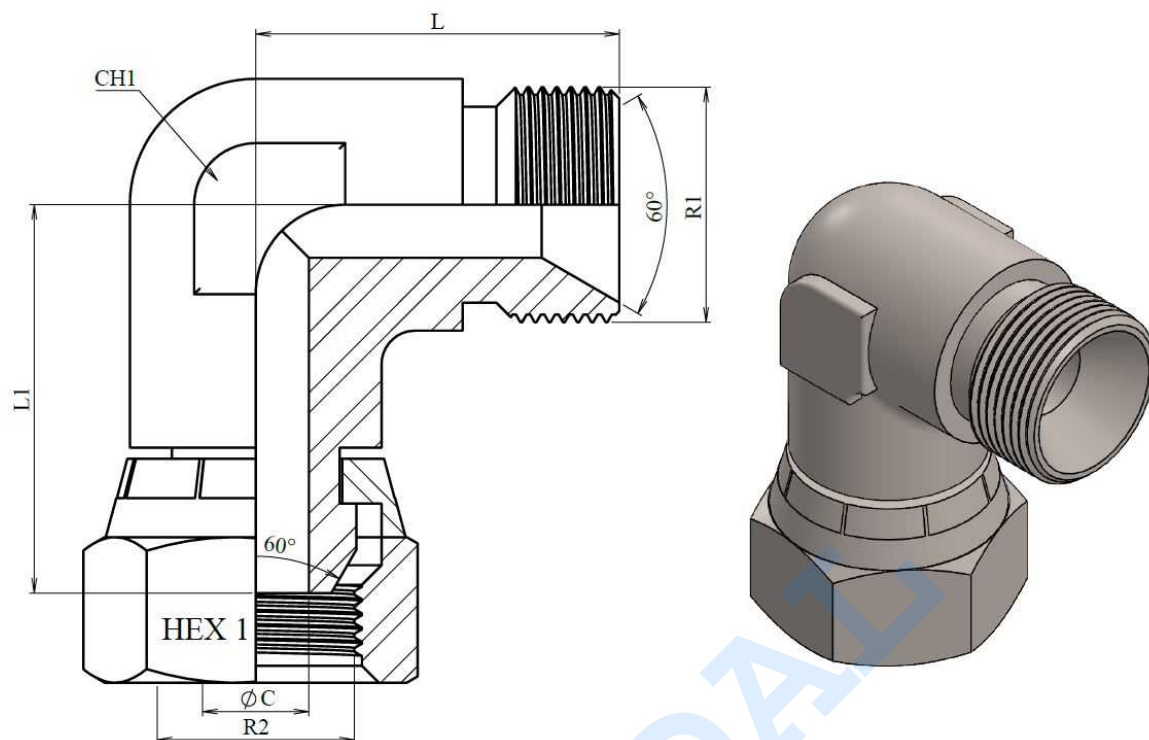


Adaptadores BSP

Codos en forja

## Codo 90° macho - hembra giratoria BSP cono 60°

Acero Inoxidable AISI 316-L



Artículo	R1	R2	L	L1	HEX 1	CH1	ØC
<b>Z119302</b>	1/8" BSP	1/8" BSP	25,4	25,4	14	14	3,5
<b>Z119304</b>	1/4" BSP	1/4" BSP	25,4	25,8	19	14	5
<b>Z119306</b>	3/8" BSP	3/8" BSP	29	29	22	20	8
<b>Z119308</b>	1/2" BSP	1/2" BSP	32,5	34,5	27	24	11
<b>Z119312</b>	3/4" BSP	3/4" BSP	41,3	43	32	28	16
<b>Z119316</b>	1" BSP	1" BSP	44,5	50,5	41	36	22
<b>Z119320</b>	1"1/4 BSP	1"1/4 BSP	50,8	52,9	50	41	28,5
<b>Z119324</b>	1"1/2 BSP	1"1/2 BSP	54	54	55	41	30